

Podklady pro projektování

1. Světelné volání zvýrazněnou signalizací pro Koupelnu/ WC

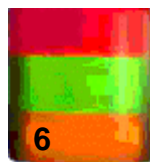
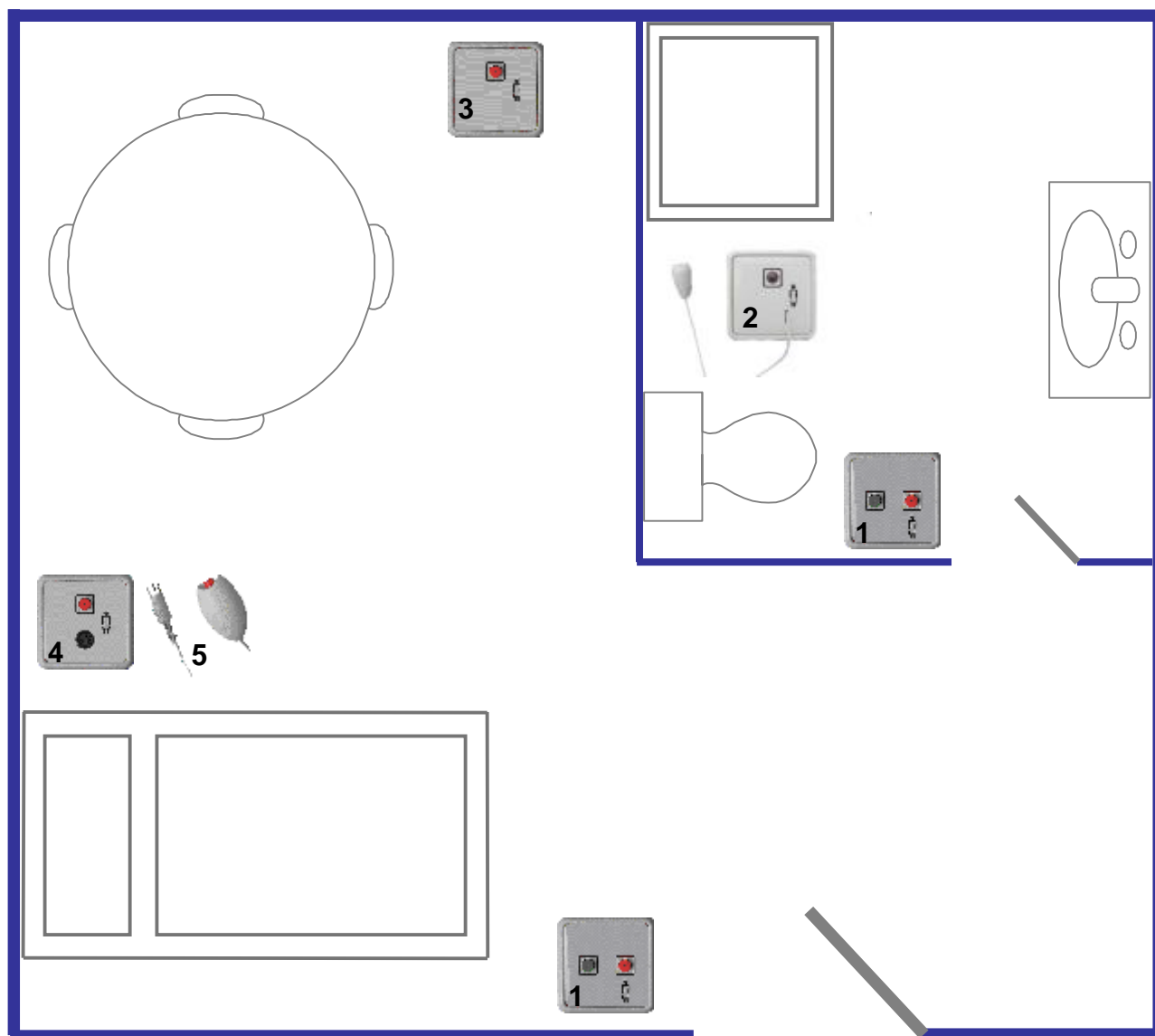
Následující vybavení pokojů je pouze příklad a může být doplněn o další komponenty.

Kabeláž pro celý systém a jednotlivé pokoje je v následujících schématech

V tomto příkladě návrhu není nutné instalovat žádnou centrální jednotka SEV 03, DECT ani PSA. Jejich doplnění lze doporučit.

Podklady pro projektování

Pokoj obyvatele

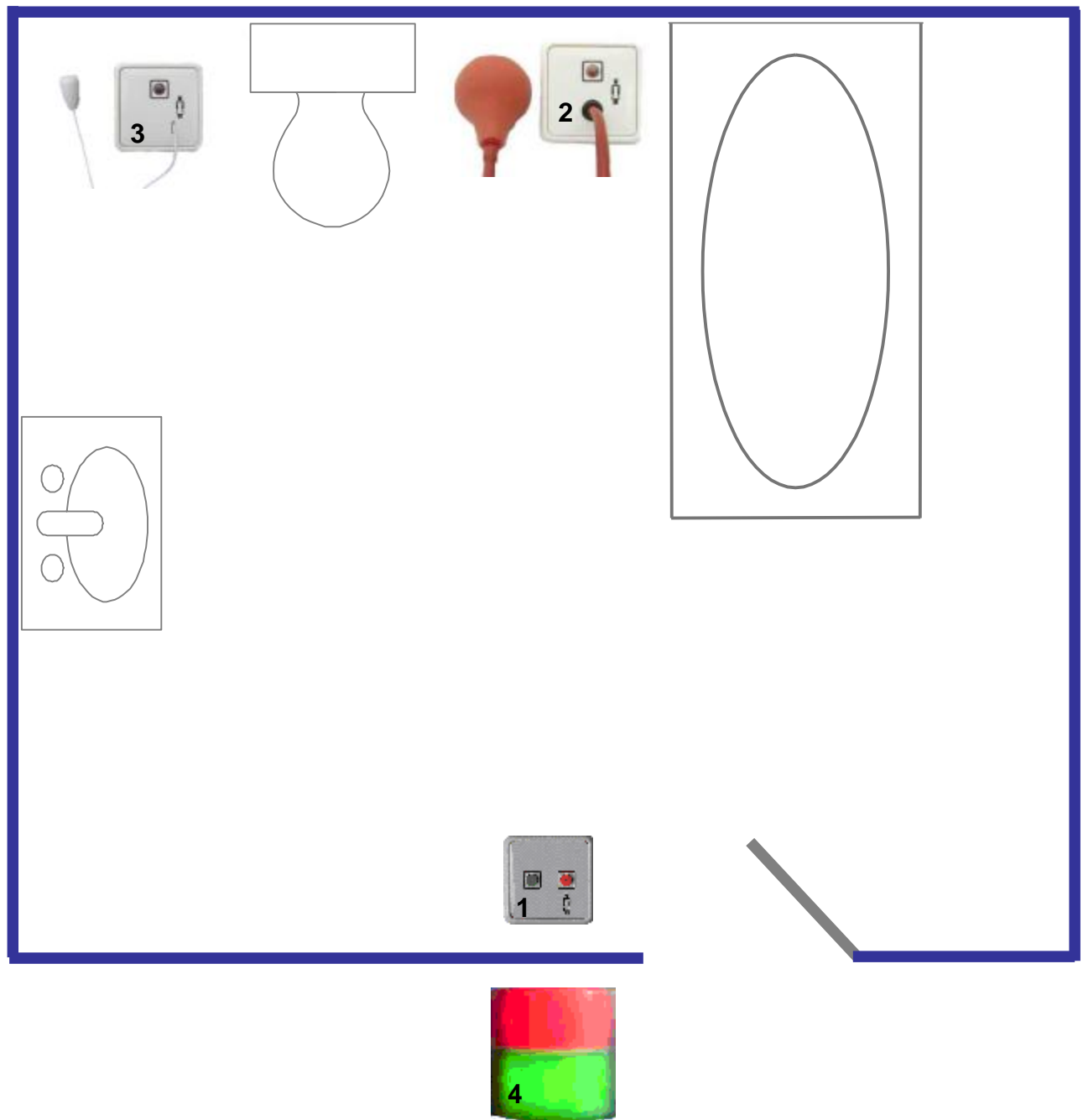


Popis:

- 1: Volací a vypínací tlačítko (TAV01-OE)
- 2: Tahový spínač (TAV 10..16)
- 3: Volací tlačítko (TAV 04-OE)
- 4: Lůžkové tlačítko(TAV 02..07-OE)
- 5: Hruškové nouzové tlačítko (TAV 11)
- 6: Pokojové signalizační svítidlo (tříbarevné LEV 01-3)

Podklady pro projektování

Centrální koupelna

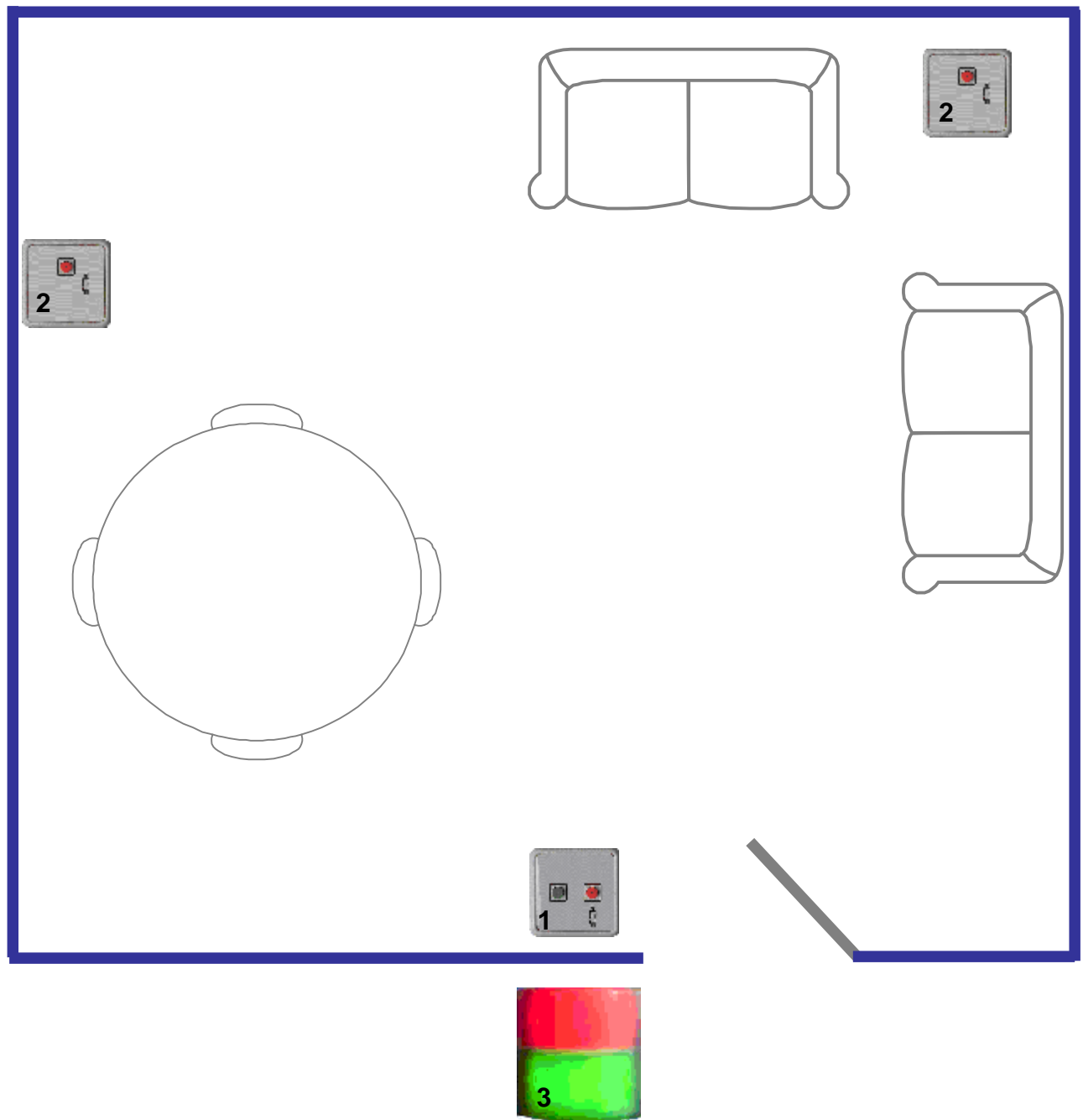


Popis:

- 1: Volací a vypínací tlačítko (TAV01-OE)
- 2: Pneumatický spínač(TAV 16)
- 3: Tahový spínač (TAV 10..16)
- 6: Pokojové signalizační svítidlo (Dvoubarevné LEV 01-2)

Podklady pro projektování

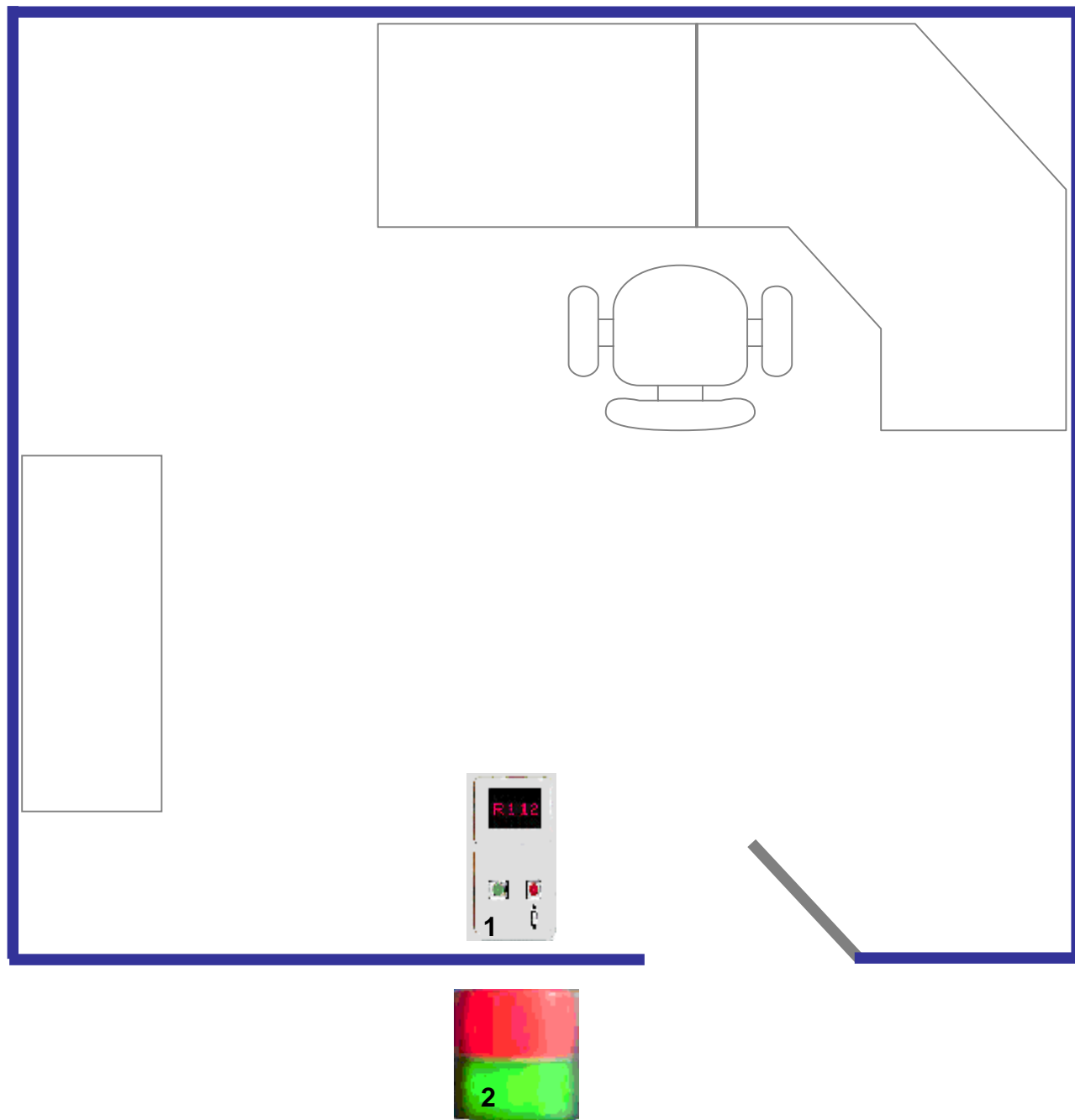
Společenská místnost



Popis:

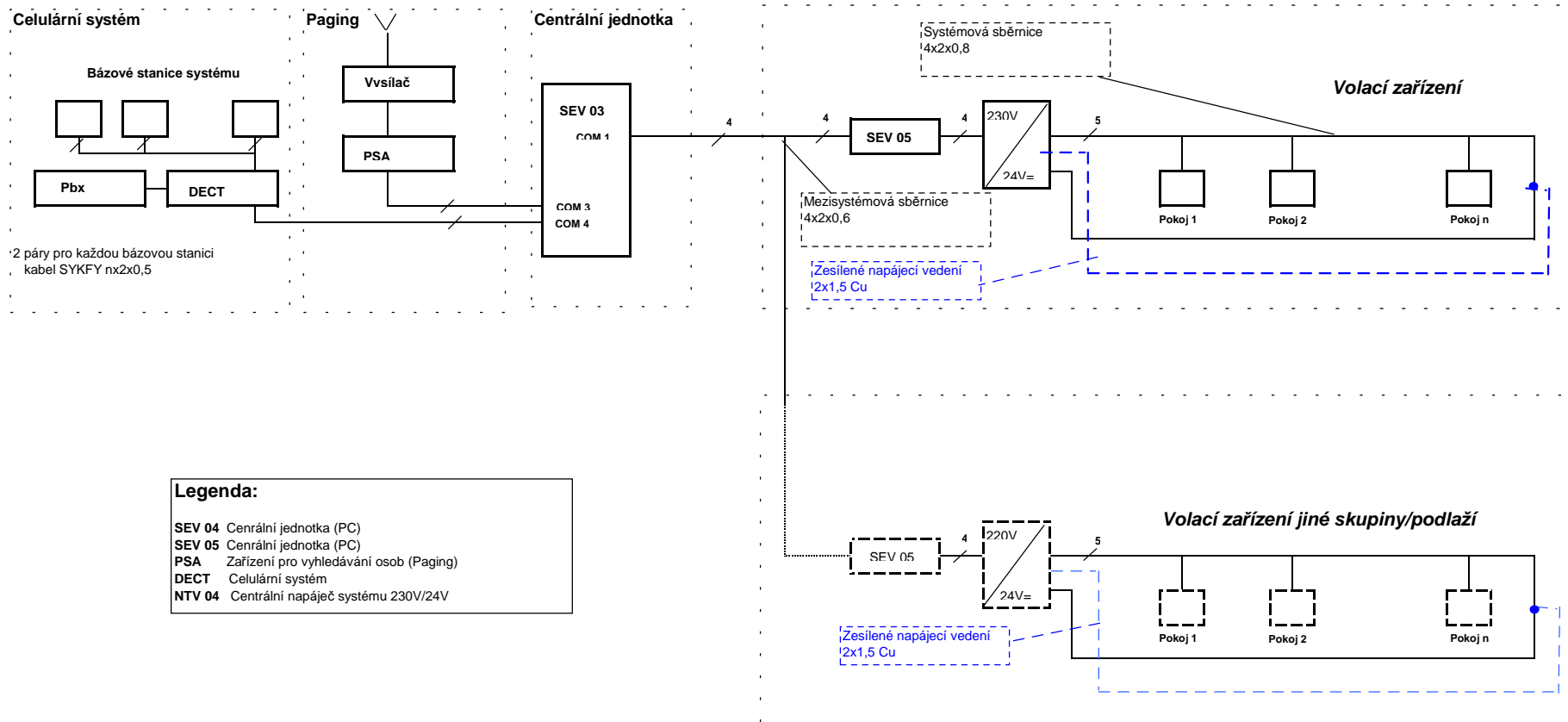
- 1: Volací a vypínací tlačítko (TAV01-OE)
- 2: Volací tlačítko (TAV 04-OE)
- 3: Pokojové signalizační svítidlo (dvoubarevné LEV 01-2)

Sesterna



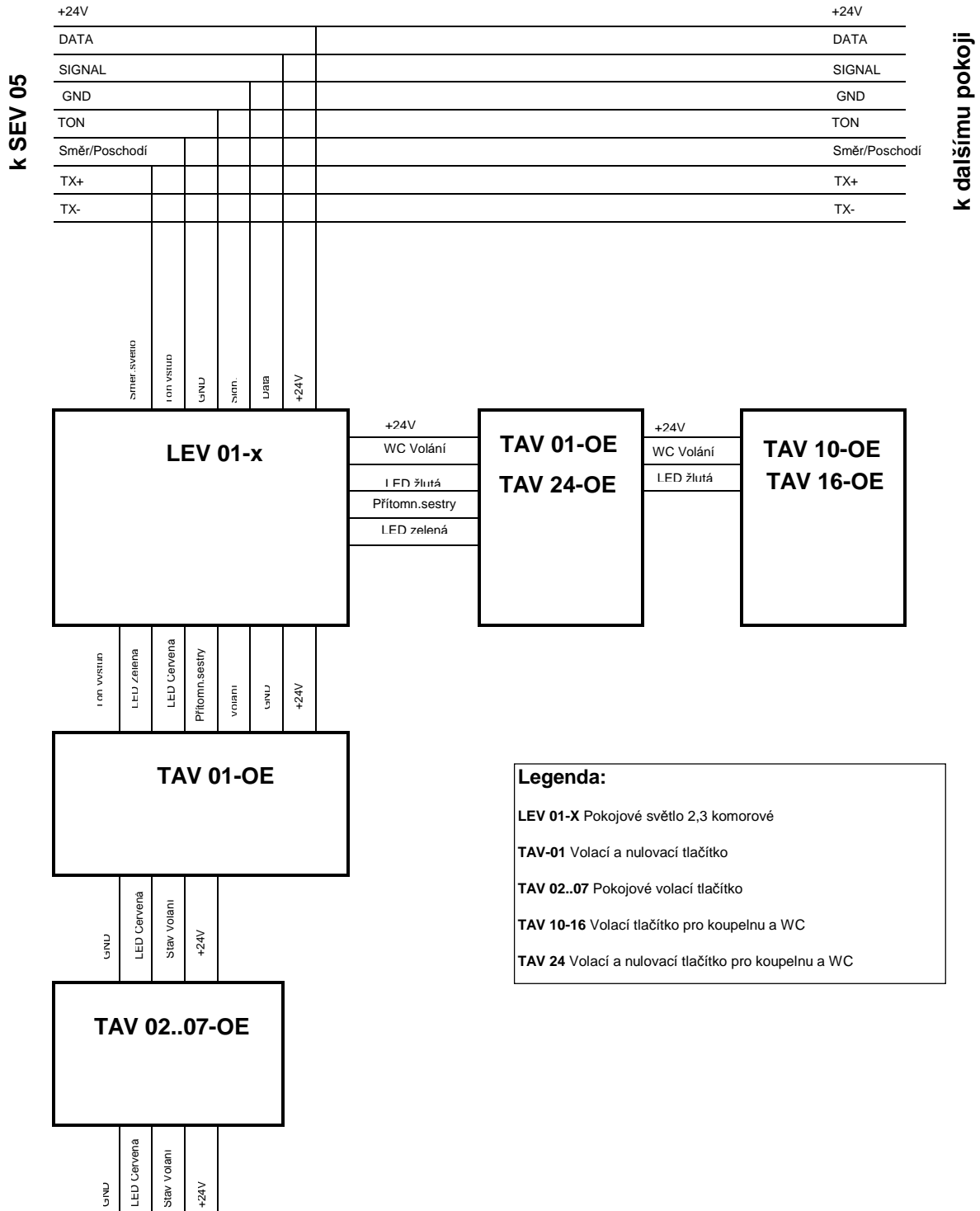
Popis:

- 1: Volací, prezenční a vypínací tlačítko s pokojovým displejem (LEV 03-OE)
- 2: Pokojové signalizační svítidlo (dvoubarevné LEV 01-2)



		Datum	
		01.11.2006	
Varolux			
TADiCOM komunikační systémy s.r.o. Malešická 16a 130 69 Praha 3 tel. +420 255714214		Bez displejů - blokové schéma	
ID	040.2301/01.01	Verze	List

Sběrnice systému Varolux
(bez displejů)



Legenda:

- LEV 01-X Pokojové světlo 2,3 komorové
- TAV-01 Volací a nulovací tlačítko
- TAV 02..07 Pokojové volací tlačítko
- TAV 10-16 Volací tlačítko pro koupelnu a WC
- TAV 24 Volací a nulovací tlačítko pro koupelnu a WC

Další pokojové volací tlačítko

		Datum	01.11.2006
Varolux			
TADICOM komunikační systémy s.r.o. Malešická 16a 130 69 Praha 3 tel. +420 255714214		Bez displejů - pokojová kabeláž	
ID	040.2301/01.02	Verze	List

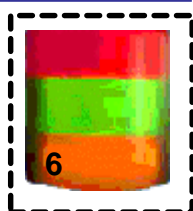
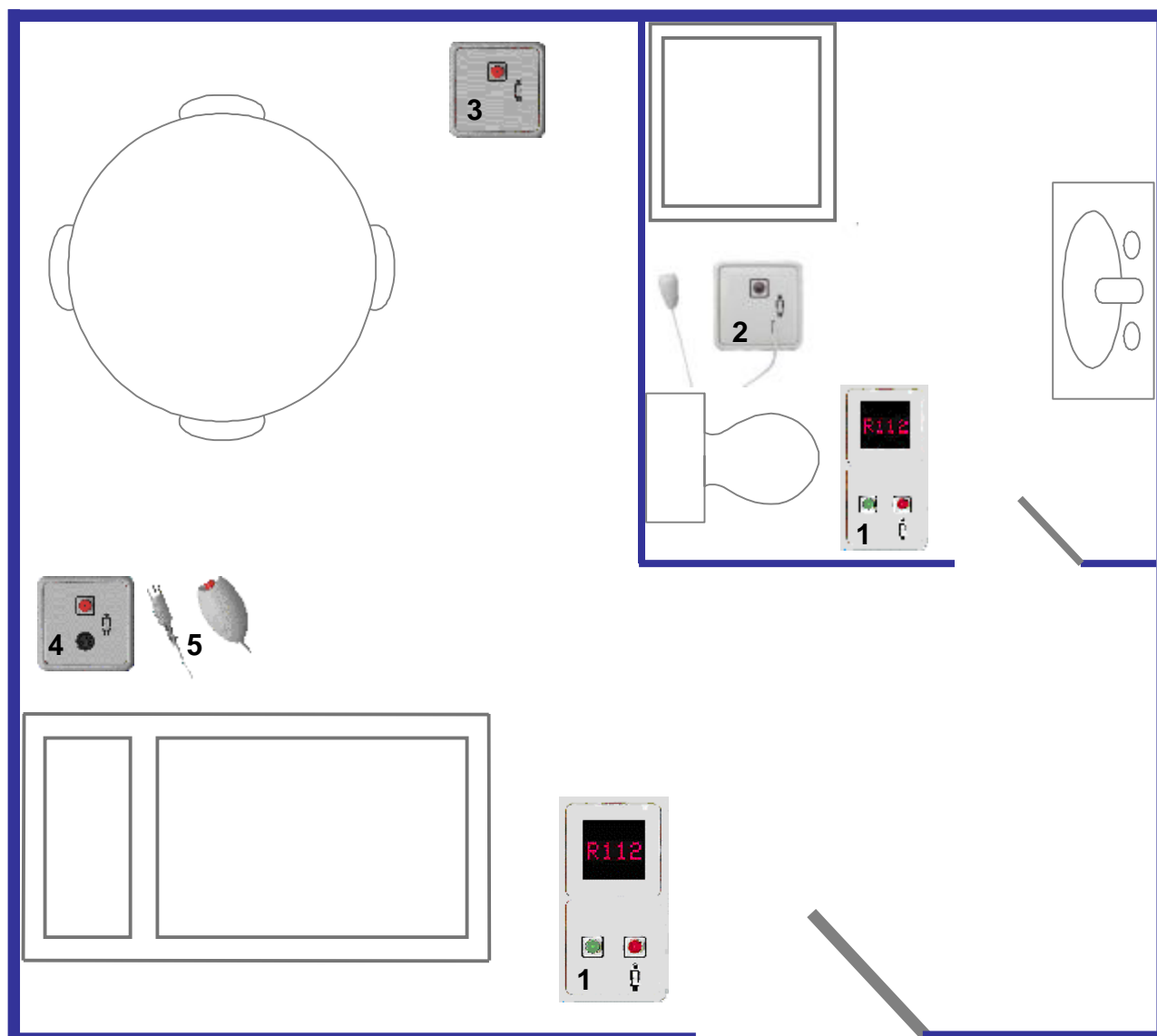
2. Světelné volání s pokojovým displejem (v každém pokoji)

Následující vybavení pokojů je pouze příklad a může být doplněn o další komponenty.

Kabeláž pro celý systém a jednotlivé pokoje je v následujících schématech

V tomto příkladě návrhu není nutné instalovat žádnou centrální jednotka SEV 03, DECT ani PSA. Jejich doplnění lze doporučit.

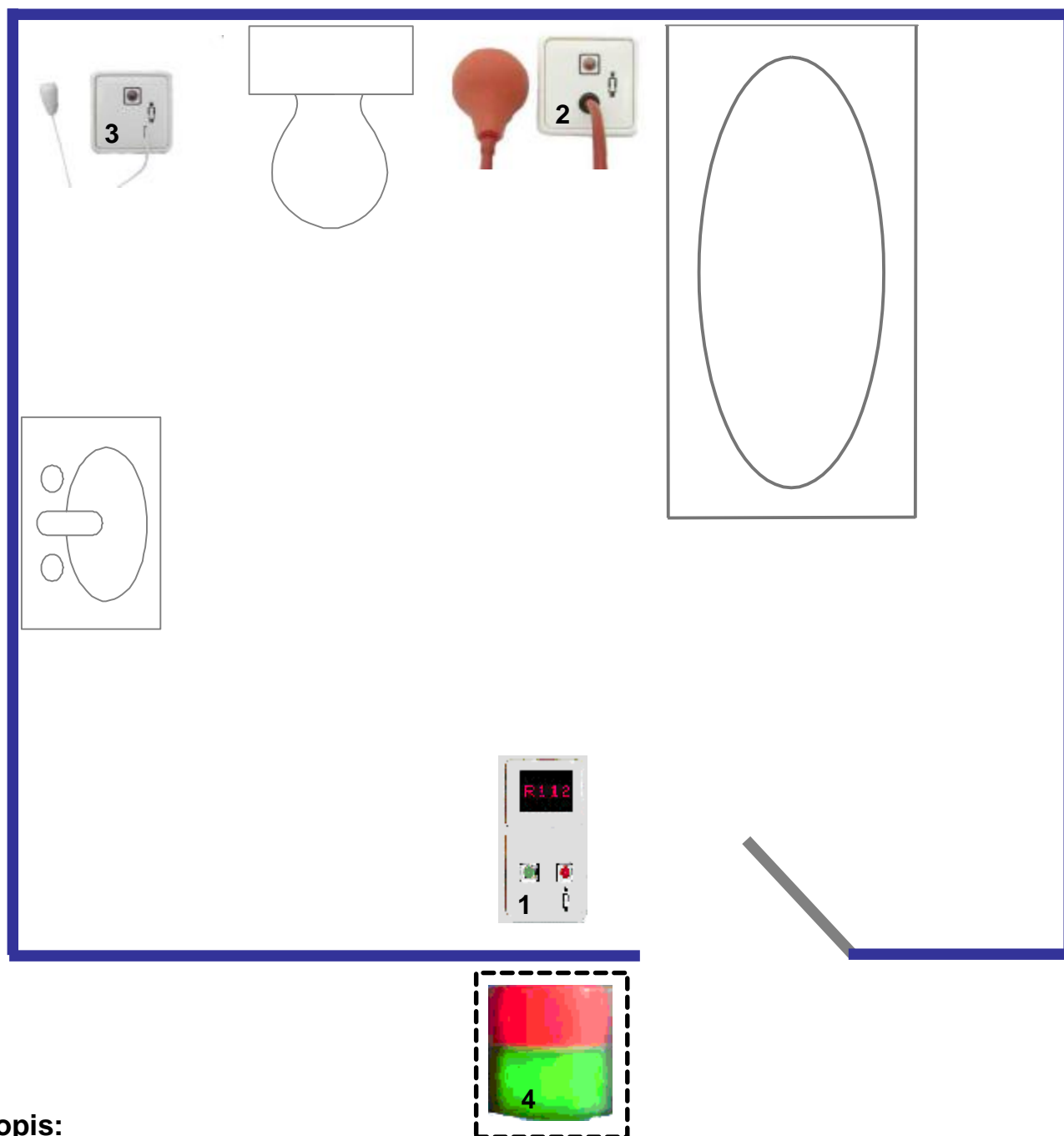
Pokoj pro obyvatele



Popis:

- 1: Volací a vypínací tlačítko s displejem (TAV03-OE)
- 2: Tahový spínač (TAV 10..16)
- 3: Volací tlačítko (TAV 04-OE)
- 4: Lůžkové tlačítko(TAV 02..07-OE)
- 5: Hruškové nouzové tlačítko (TAV 11)
- 6: Pokojové signalizační svítidlo (tříbarevné LEV 01-3)

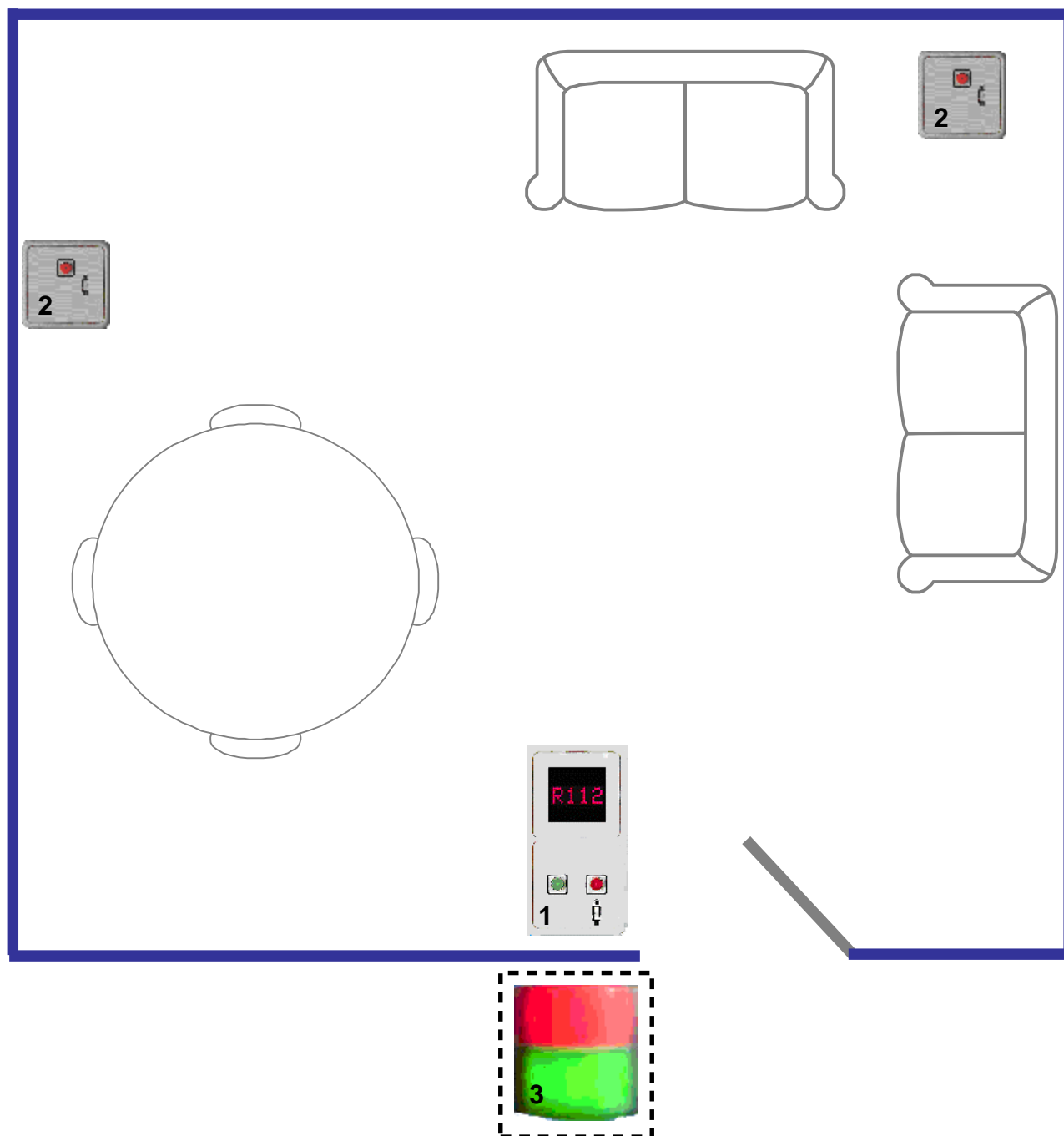
Centrální koupelna



Popis:

- 1: Volací, prezenční a vypínací tlačítko s pokojovým displejem (TAV03-OE)
- 2: Pneumatický spínač(TAV 16)
- 3: Tahový spínač (TAV 10..16)
- 6: Pokojové signalizační svítidlo (Dvoubarevné LEV 01-2)

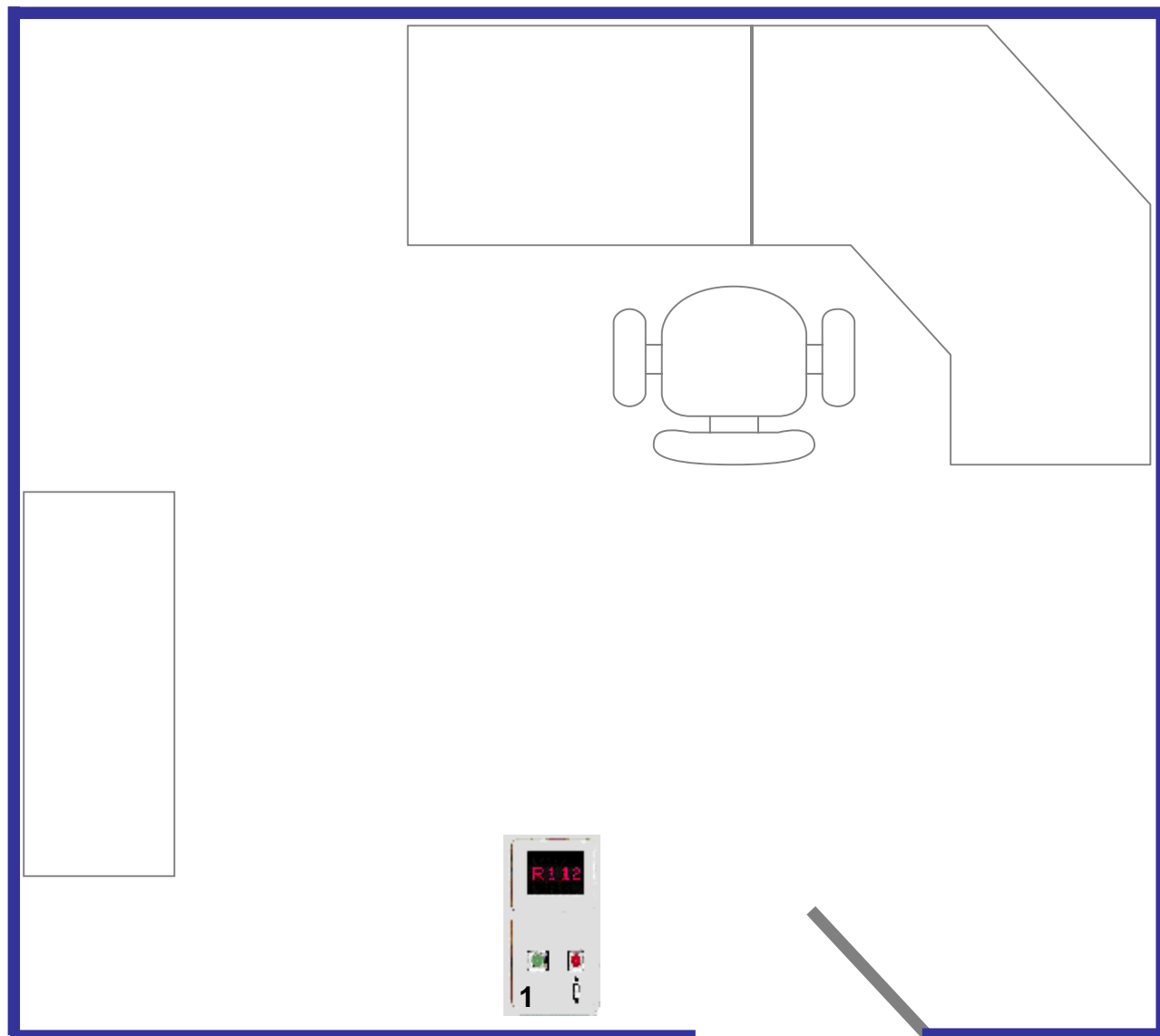
Společenský pokoj



Popis:

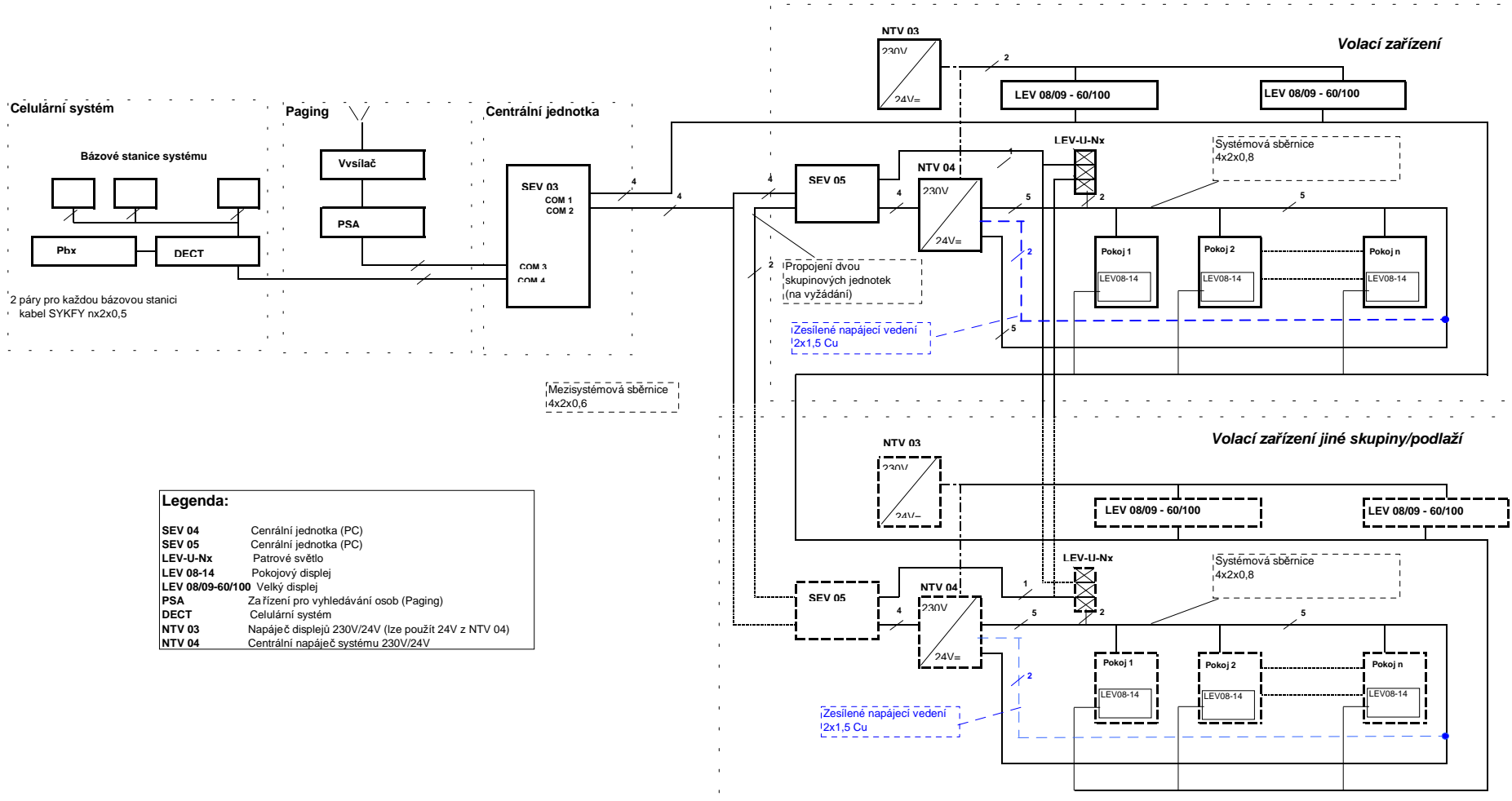
- 1: Volací, prezenční a vypínací tlačítko s pokojovým displejem (LEV 03-OE)
- 2: Pokojové signalizační svítidlo (dvoubarevné LEV 01-2)

Sesterna



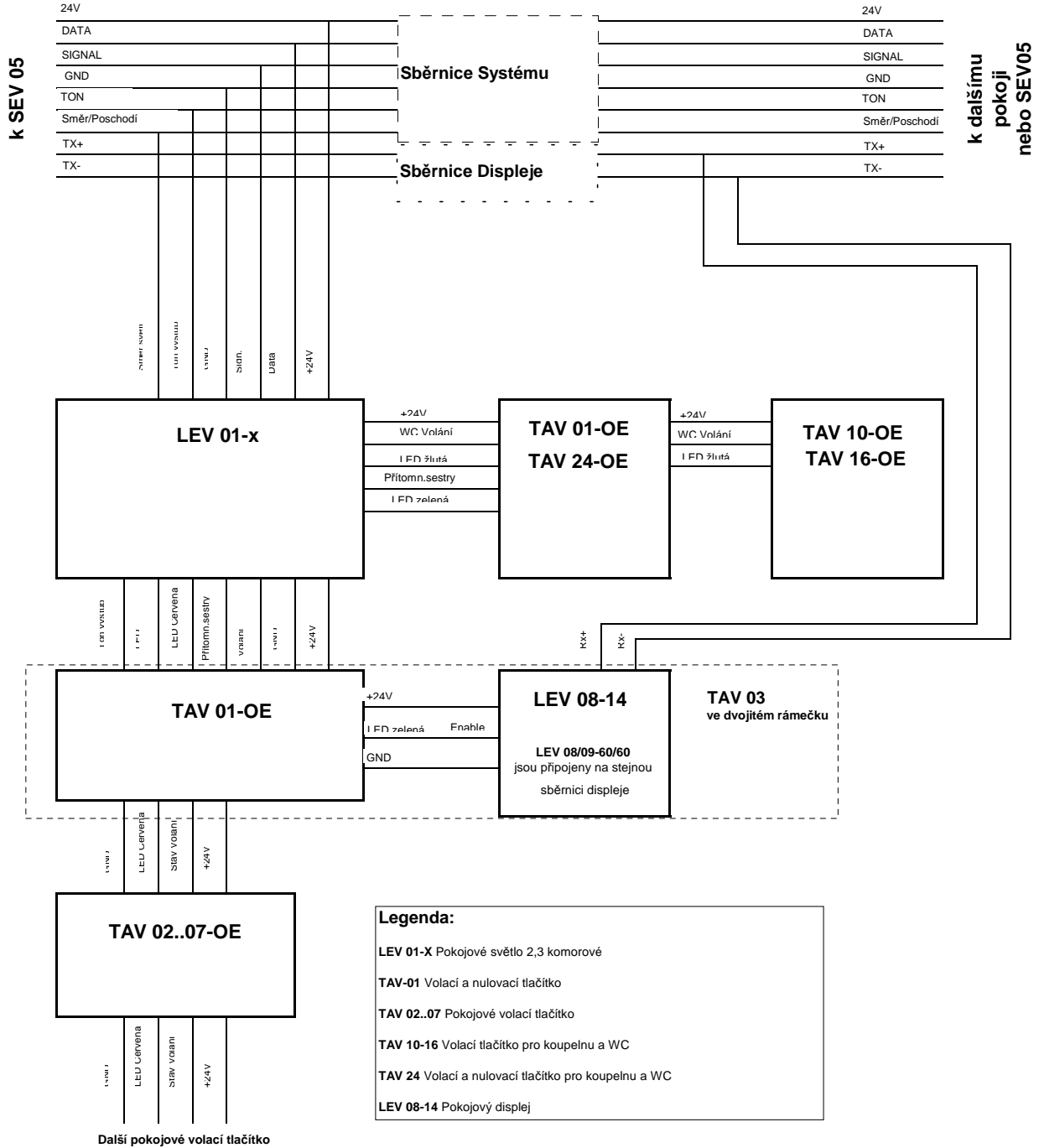
Popis:

- 1: Volací, prezenční a vypínací tlačítko s pokojovým displejem (LEV 03-OE)
- 2: Pokojové signalizační svítidlo (dvoubarevné LEV 01-2)



		Datum	01.11.2008
Varolux			
TADICom komunikační systémy s.r.o. Malešická 16a 130 69 Praha 3 tel. +420 255714214		S displeji - blokové schéma	
ID	040.2301/02.01	Verze	List

Sběrnice systému Varolux
(s displeji)



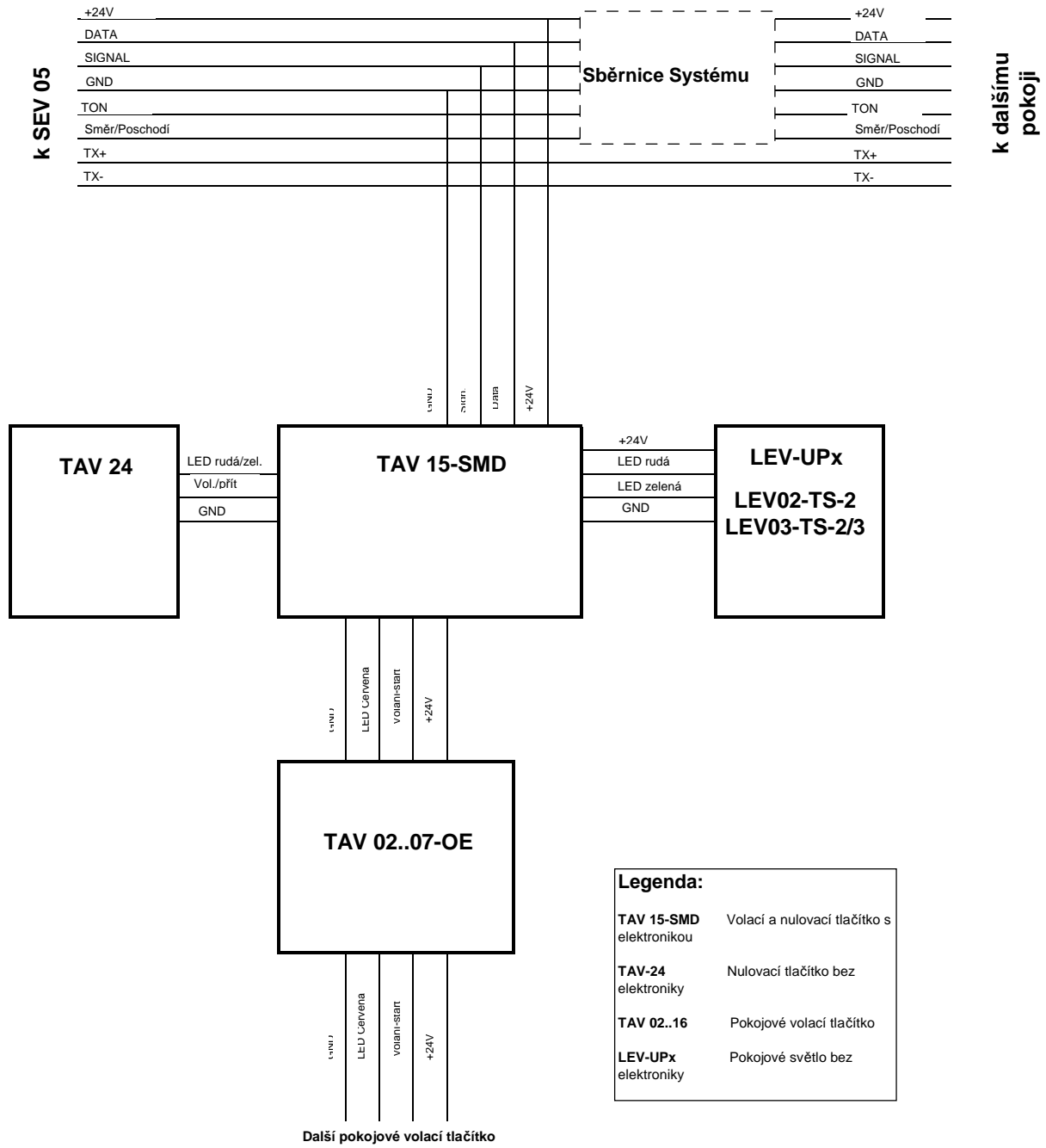
		Datum	
		01.11.2006	
Varolux			
TADiCOM komunikační systémy s.r.o. Malešická 16a 130 69 Praha 3 tel. +420 255714214		S displeji - pokojová kabeláž	
ID	040.2301/02.02	Verze	List

3. Světelné volání s dveřními štítky

Dveřní štítky jsou signalizační světla bez elektroniky. Jedná se o světla s estetičtější designem. Elektronika je v případě použití těchto světel umístěna v pokojových skříňkách (Volací a nulovací tlačítko TAV 15-smd). Stejné pokojové skříňky se používají i v případě, kdy nejsou použita signalizační světla vůbec. Např. při použití systému PSA nebo DECT. Kabeláž pro celý systém a jednotlivé pokoje je v následujících schématech

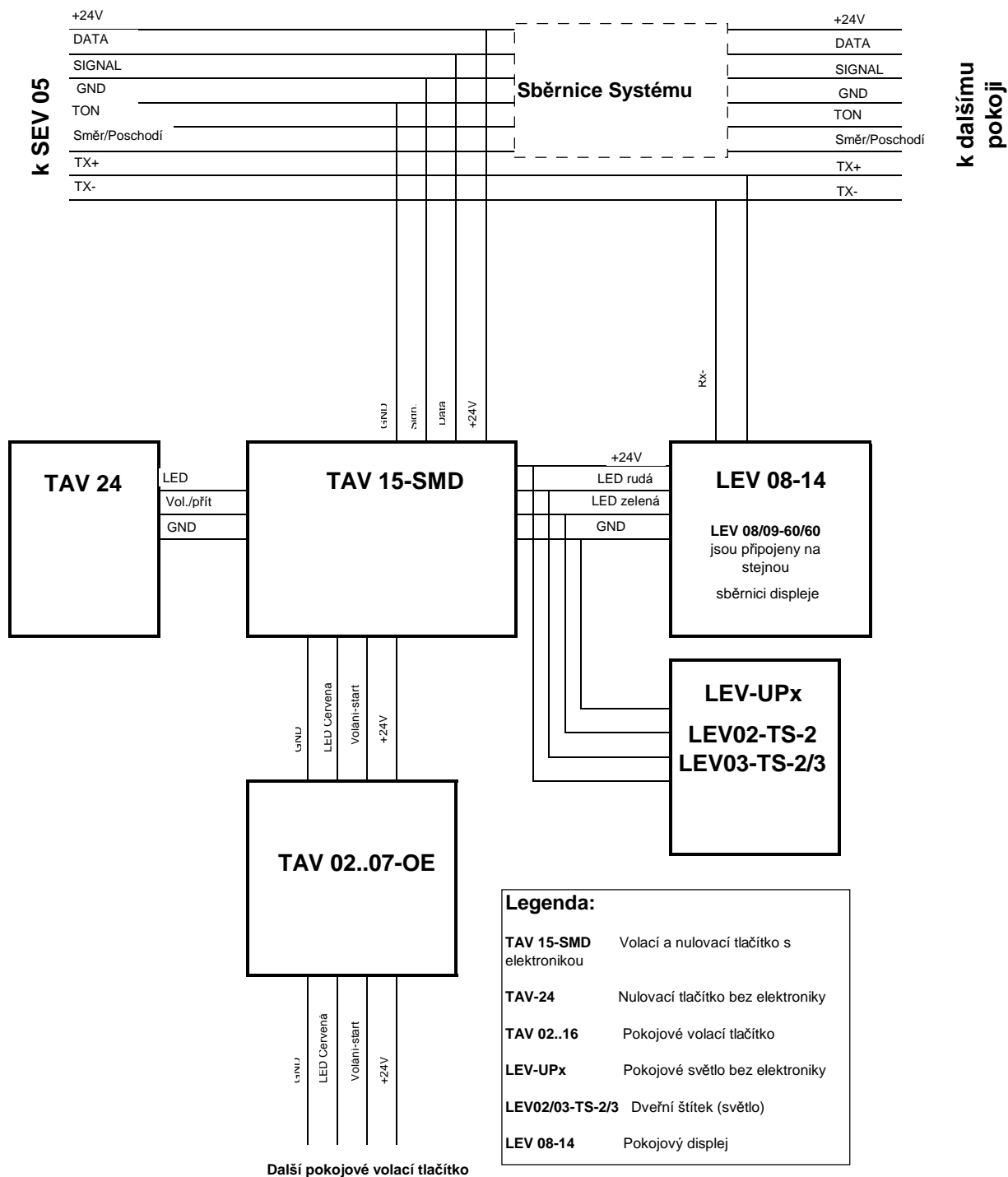
V tomto příkladě návrhu není nutné instalovat žádnou centrální jednotka SEV 03, DECT ani PSA. Jejich doplnění lze doporučit.

Sběrnice systému Varolux
(dveřní štítky)



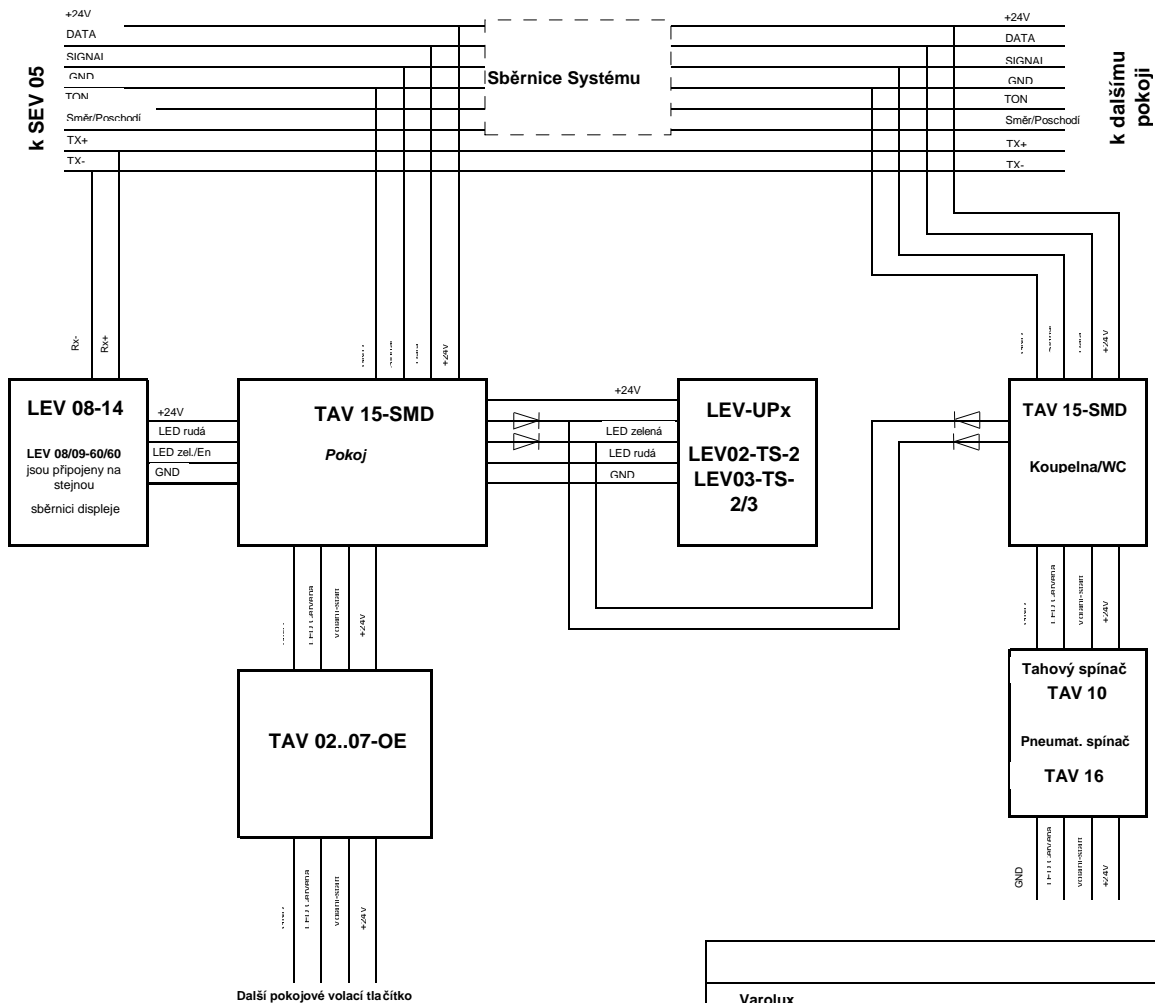
		Datum	
		01.11.2006	
Varolux			
TADiCOM komunikační systémy s.r.o. Malešická 16a 130 69 Praha 3 tel. +420 255714214		Dveřní štítky (PSA,DECT) - pokojová kabeláž	
ID	040.2301/03.01	Verze	List

Sběrnice systému Varolux (dveřní štítky a displeje)



		Datum	
		01.11.2006	
Varolux			
TADiCOM komunikační systémy s.r.o. Malešická 16a 130 69 Praha 3 tel. +420 255714214		Dveřní štítky, displeje (PSA,DECT) - pokojová kabeláž	
		ID 040.2301/03.02	Verze List

Sběrnice systému Varolux
(dveřní štitky s displeji a koupelna)



Legenda:

TAV 15-SMD elektronika	Volací a nulovací tlačítko s elektronikou
LEV 08-14	Pokojevý displej
TAV 02..16	Pokojevé volací tlačítko
LEV-UPx	Pokojevé světlo bez elektroniky
LEV02/03-TS-2/3	Dveřní štitek (světlo)

Poznámka:
Diody (1N5060) mezi TAV 15-smd u dveřního štitku musí být zapojeny jestliže se používá více než jeden TAV 15-smd k ovládní světel dveřního štitku. Existují jak 2 komorové tak 3 komorové dveřní štitky. Jestliže je Koupelna/WC přifazena zvláštní signalizace, přifazuje se Koupelna/WC bílé a pokoje červené světlo

		Datum	
		01.11.2006	
Varolux			
TADICOM komunikační systémy s.r.o. Malešická 16a 130 69 Praha 3 tel. +420 255714214		Dveřní štitky, Koupelna (PSA,DECT) - pokojová kabeláž	
		ID 040.2301/03.03	Verze List

Závěr

Kabeláž je vždy třeba projektovat s ohledem na možnost pozdějšího rozšíření systému.

Doporučujeme použít dva sdělovací kabely:

1. Kabel 4x2x0,8 pro systémovou sběrnici a sběrnici pro displej (signály +24V, DATA, Signal, GND, TON, TX+, TX- a ovládání směrových světel.
2. Kabel 4x2x0,6 (lze i 4x2x0,5) pro kabeláž v pokoji popřípadě pro mezisystémovou sběrnici, propojení směrových světel nebo připojení Centrální řídicí jednotky SEV 04.

Pro projekt propojení SEV 04 s celulárním systémem (DECT) nebo systémem pro vyhledávání osob (PSA) je třeba konzultovat dodavatele zmíněných komponent. Obecně se dá říci, že kabel 4x2x0,6 bude vyhovovat ze značnou rezervou

Doporučujeme posílení napájecích vedení silnoproudým kabelem s vodiči 2x1,5Cu. Kabel je veden od napáječe NTV 04 k nejbližšímu pokoji.

V případě, že systém světelného volání Varolux projektován s PSA Nebo se systémem DECT, lze vynechat signalizační světla neboť Jejich funkci přebírají v tomto případě displeje systémů DECT nebo PSA.

Systémová sběrnice prochází v tomto případě nikoliv signalizačními světly nýbrž volacími a vypínacími tlačítky v jednotlivých místnostech (pokojích). Volací a vypínací tlačítko je v tomto případě použito TAV 15-smd.

Stejně se systémová sběrnice realizuje pro případ, kdy místo signalizačních světel LEV 01-x používáme LEV-Upx, LEV-02, LEV-03.